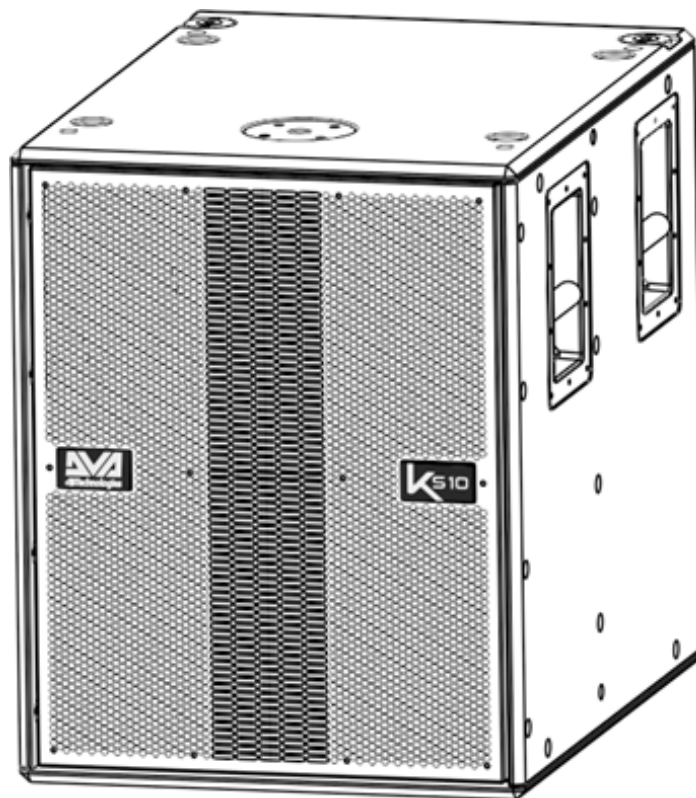




# KS10



---

## РУКОВОДСТВО ПОЛЬЗОВАТЕЛЯ

---

Все рекомендации и предупреждения, изложенные в этом руководстве - должны соблюдаться.

Эксплуатационная безопасность устройства обеспечивается только при надлежащем применении в соответствии с данными, приведенными в руководстве по эксплуатации и дополнительных инструкциях.

Для обеспечения безопасности и соблюдения гарантийных обязательств, любое вмешательство, помимо мер, описанных в данном руководстве, может осуществляться только персоналом, уполномоченным изготовителем.

В случае возникновения неисправностей обращаться в сервисный центр по адресу:

Республика Беларусь, г. Минск, ул. Мележа, д. 5, корп. 1, комн. 202. Тел.: 8 (017) 360 14 05

Импортер в Республику Беларусь: ООО «Международный музыкальный торговый дом», ул. Я.Коласа, д. 39, пом. 91, комн. 1.

---

## ЕМИ КЛАССИФИКАЦИЯ

В соответствии со стандартами EN 55103 это оборудование спроектировано и пригодно для работы в электромагнитных средах E3 (или ниже E2, E1).

## ФСС КЛАСС В ЗАЯВЛЕН В СООТВЕТСТВИИ С РАЗДЕЛОМ 47, ГЛАВА I, ПОДГЛАВА А, ЧАСТЬ 15, ПОДЧАСТЬ В

Это устройство соответствует части 15 правил FCC. Эксплуатация допускается при соблюдении следующих двух условий: (1) Данное устройство не может создавать вредные помехи и (2) это устройство должно принимать любые полученные помехи, включая помехи, которые могут вызвать нежелательную работу.

## ПРЕДУПРЕЖДЕНИЕ

- \*Прибор предназначен только для профессионального использования, т.е. в концертных залах, театрах, дискотеках, на сцене и т.д.
- \*Не бросайте прибор и не подвергайте вибрации. Избегайте применения грубой силы при установке и эксплуатации прибора.
- \*Во время монтажа, демонтажа и сервисного обслуживания прибора на высоте обеспечьте безопасное пространство по прибором.
- \*При монтаже прибора над уровнем пола всегда используйте соответствующую страховку.
- \*Начинайте эксплуатацию прибора только после подробного изучения и полного понимания его функций.
- \*Не допускайте к эксплуатации случайных людей. Непрофессиональное обращение с прибором может принести значительные убытки и другой ущерб.
- \*Любые изменения конструкции прибора запрещены в целях безопасности.
- \*Никогда не удаляйте заводской номер (штрих-код) с корпуса прибора, т.к. это может привести к потере гарантии
- \*Используйте прибор только в целях и способом, описанным в данном Руководстве. Игнорирование данного требования приведет к потере гарантии на прибор и может обернуться гораздо более серьезными последствиями в плане электро- и другой безопасности.
- \*Убедитесь, что громкоговоритель надежно установлен в устойчивом положении, во избежание травм или повреждений людей или предметов.
- \*По соображениям безопасности не помещайте один громкоговоритель поверх другого без надлежащих систем крепления.
- \*Перед тем, как повесить громкоговоритель, проверьте все компоненты на предмет повреждений, деформаций, отсутствующих или поврежденных деталей, которые могут поставить под угрозу безопасность во время установки.
- \*Если вы используете громкоговорители на улице при неблагоприятных погодных условиях, избегайте попадания влаги на них.
- \*В случае возникновения любых вопросов, имеющих отношение к прибору, пожалуйста, проконсультируйтесь с Вашим продавцом или авторизованным дилером.
- \*dBTechnologies и его представители не несут никакой ответственности за ущерб, вызванный использованием неоригинальных аксессуаров или дополнительных устройств.

*РУССКИЙ*

<b>1. ОБЩИЕ СВЕДЕНИЯ</b> .....	<b>5</b>
ДОБРО ПОЖАЛОВАТЬ! .....	5
ПРЕДВАРИТЕЛЬНЫЙ ОБЗОР .....	5
РЕКОМЕНДАЦИИ ДЛЯ ПОЛЬЗОВАТЕЛЕЙ.....	5
МЕХАНИЧЕСКИЕ И АКУСТИЧЕСКИЕ ХАРАКТЕРИСТИКИ.....	6
ГАБАРИТНЫЕ РАЗМЕРЫ.....	6
АКУСТИЧЕСКОЕ ПОКРЫТИЕ .....	6
АКСЕССУАРЫ .....	6
ХАРАКТЕРИСТИКИ СЕКЦИЯ УСИЛЕНИЯ И УПРАВЛЕНИЯ.....	7
СЕКЦИЯ ВХОДА И УПРАВЛЕНИЯ.....	8
<b>2. ПЕРВОЕ ВКЛЮЧЕНИЕ</b> .....	<b>10</b>
КОМПЛЕКТАЦИЯ.....	10
ПРЕДВАРИТЕЛЬНЫЕ ОПЕРАЦИИ.....	10
ИСПОЛЬЗОВАНИЕ DB TECHNOLOGIES COMPOSER.....	11
ПОДКЛЮЧЕНИЕ И ЛИНКОВАНИЕ ПИТАНИЯ МЕЖДУ ДВУМЯ САБВУФЕРАМИ.....	12
ПОДКЛЮЧЕНИЕ И ЛИНКОВАНИЕ АУДИО СИГНАЛА МЕЖДУ ДВУМЯ САБВУФЕРАМИ.....	13
КОНФИГУРАЦИЯ И ОПТИМИЗАЦИЯ .....	15
<b>3. ПРИМЕРЫ УСТАНОВКИ</b> .....	<b>16</b>
<b>4. ИСПРАВЛЕНИЕ ПРОБЛЕМ</b> .....	<b>18</b>
<b>5. ТЕХНИЧЕСКИЕ ХАРАКТЕРИСТИКИ DVA KS10</b> .....	<b>19</b>
ОБЩИЕ .....	19
АКУСТИЧЕСКИЕ ДАННЫЕ .....	19
УСИЛИТЕЛЬ.....	19
ПРОЦЕССОР .....	20
ПОЛЬЗОВАТЕЛЬСКИЙ ИНТЕРФЕЙС.....	20
ВХОДЫ И ВЫХОДЫ.....	20
ХАРАКТЕРИСТИКИ ПИТАНИЯ .....	20
ГАБАРИТНЫЕ РАЗМЕРЫ .....	20

## 1. ОБЩИЕ СВЕДЕНИЯ

### ДОБРО ПОЖАЛОВАТЬ!

Благодарим вас за покупку продукта, разработанного и созданного в Италии от dBTechnologies! Этот активный сабвуфер является результатом многолетнего опыта и инноваций в громкоговорителях с использованием передовых решений в области акустики, электроники и исследований материалов.

### ПРЕДВАРИТЕЛЬНЫЙ ОБЗОР

Активный сабвуфер DVA KS10 - активный сабвуфер, разработанный на основе инновационной и высокопрофессиональной серии DVA. Конфигурация semi horn-loaded (полу рупорная) позволяет выполнить акустическую оптимизацию. DSP, управляющий усилителем следующего поколения DIGIPRO G3, позволяет легко и точно настраивать поведение звука в профессиональных конфигурациях. В сочетании с новыми модулями линейного массива K5 серии DVA, он может удовлетворить все профессиональные потребности, в любом контексте и при любой установке.

Основными особенностями KS10 являются:

- Мощная и бесшумная секция усиления, благодаря новому усилителю D-класса DIGIPRO G3, не требующему активной вентиляции и позволяет достичь пиковой мощности 1800 Вт.
- SPL (peak) до 134 дБ.
- Высококачественный 18" низкочастотный динамик.
- Оборудован ручками и точками крепления, чтобы обеспечить быстрое и универсальное применение в любом контексте.
- Быстрая и точная конфигурация DSP с использованием регуляторов delay, phase и crossover.

### РЕКОМЕНДАЦИИ ДЛЯ ПОЛЬЗОВАТЕЛЕЙ

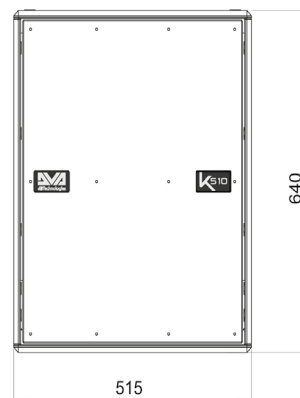
Для того, чтобы получить максимум от вашего DVA KS10 мы рекомендуем:

- внимательно прочитайте руководство пользователя для быстрого запуска, которое вы найдете в комплекте поставки и это руководство, и сохраните их на протяжении всего срока эксплуатации.
- зарегистрируйте продукт на сайте <http://www.dbtechnologies.com>, в разделе "SUPPORT" («ПОДДЕРЖКА»).
- обновите прошивку до последней версии (см. Раздел «FIRMWARE UPDATE»).
- сохраните доказательство покупки и ГАРАНТИЮ (Руководство пользователя «Раздел 2»).

## МЕХАНИЧЕСКИЕ И АКУСТИЧЕСКИЕ ХАРАКТЕРИСТИКИ

### ГАБАРИТНЫЕ РАЗМЕРЫ

DVA KS10 весит 43,4 кг, а его размеры составляют 515 x 640 x 720 мм. Деревянный корпус оснащен встроенными точками крепления: в частности, 2 точки сверху для использования с рамой подвеса, отверстия на боках для использования с дополнительным комплектом SRK-10 и отдельное крепление с резьбой M20.



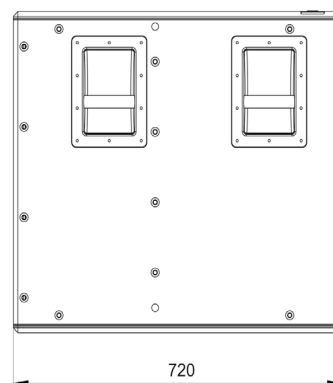
### АКУСТИЧЕСКОЕ ПОКРЫТИЕ

Благодаря регуляторам фазы и задержки вы можете настроить сабвуфер для наиболее подходящего использования (Endfire, Cardioid), для достижения надлежащей направленности для любого варианта применения.

### АКСЕССУАРЫ

Следующие элементы доступны в качестве опций, для установки системы, транспортировки и защиты:

- Чехол от дождя DRP-S10.
- Колеса DWK-20.
- Рамы подвеса DRK-10 и DRK-20.
- Моторизованная рама подвеса DRK-20M.
- Установочный комплект SRK-10 (только для использования с модулем линейного массива DVA K5).
- Удлинительные кабели DCK-15, DPC-15, DAC 15, DPC-1000M, комплект кабелей DCK-15, DCK-45 и DCK-45 TypeB.



Для получения дополнительной информации см. сайт [www.dbtechnologies.com](http://www.dbtechnologies.com) и соответствующие руководства по каждому отдельному аксессуару.

## ХАРАКТЕРИСТИКИ СЕКЦИЯ УСИЛЕНИЯ И УПРАВЛЕНИЯ

В усилителе D-класса следующего поколения DIGIPRO G3 имеется блок питания с особенно эффективной функцией автодиапазона. Система бесшумна, так как она не требует системы вентиляции. Система управляется мощным DSP, позволяющим легко и быстро настраивать сабвуфер для любого варианта использования.

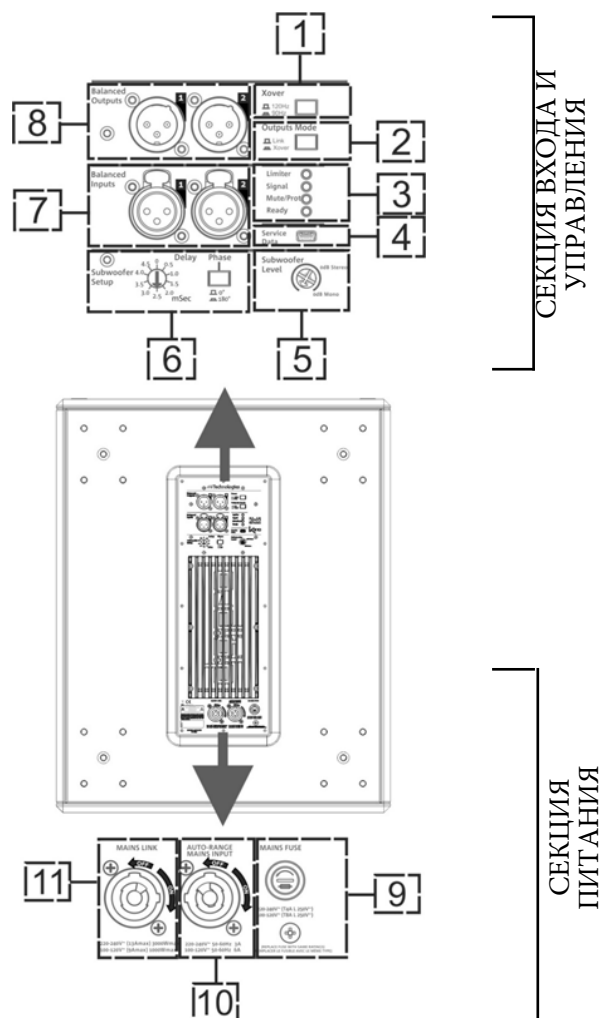


### ВНИМАНИЕ!

- Защищайте сабвуфер от влажности.
- Не пытайтесь вскрыть усилитель.
- В случае неисправности немедленно отключите питание, отсоединив модуль от сети, затем обратитесь к авторизованному специалисту по ремонту.

Панель DIGIPRO G3 состоит из:

- СЕКЦИЯ ВХОДА И УПРАВЛЕНИЯ
- СЕКЦИЯ ПИТАНИЯ



## СЕКЦИЯ ВХОДА И УПРАВЛЕНИЯ

### 1. БАЛАНСНЫЕ АУДИО ВХОДЫ

Для балансных кабелей с разъемами XLR имеются 2 входа (моно или стерео).

### 2. БАЛАНСНЫЕ АУДИО ВЫХОДЫ

Для балансных кабелей с разъемами XLR имеются 2 выхода (моно или стерео).

### 3. SUBWOOFER LEVEL (РЕГУЛЯТОР ВЫХОДНОГО УРОВНЯ САБВУФЕРА)

Поворотный регулятор, который контролирует выходной уровень. Установите его для общего применения на 0 дБ (моно или стерео).

### 4. OUTPUTS MODE (РЕЖИМ ВЫХОДОВ)

Позволяет выбрать тип фильтра (LINK, XOVER).

### 5. Переключатель "XOVER"

Этот переключатель используется для выбора частоты кроссовера (120 Гц, 90 Гц).

### 6. РЕГУЛЯТОРЫ "SUBWOOFER SETUP" ("НАСТРОЕК САБВУФЕРА").

Поворотный регулятор «Delay» чтобы задать время задержки в мс (например, для End-fire конфигурации), и кнопка «Phase» для инверсии фазы (например, в конфигурации Cardioid).

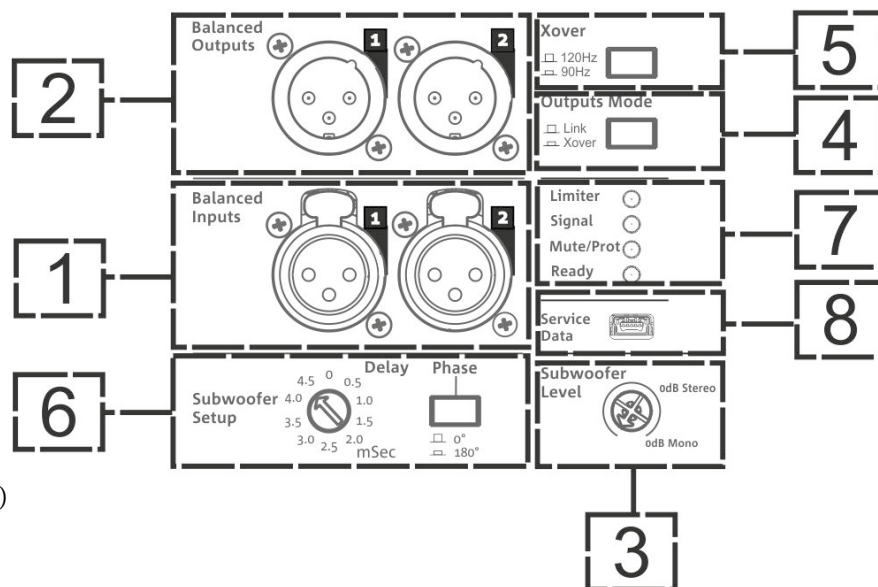
### 7. ПРЕДУПРЕЖДАЮЩИЕ СВЕТОДИОДНЫЕ ИНДИКАТОРЫ

LED индикаторы Limiter, Signal, Mute/Prot, Ready

Во время нормальной работы сабвуфера со звуковым входным сигналом индикатор Ready горит постоянно, индикатор Signal мигает, указывая на присутствие сигнала. Для получения дополнительной информации, пожалуйста, ознакомьтесь с таблицей на следующей странице.

### 8. USB-порт «SERVICE DATA» («СЕРВИСНЫЕ ДАННЫЕ»)

Порт mini-USB B type B позволяет обновить прошивку устройства. Дополнительную информацию см. на веб-сайте <http://www.dbtechnologies.com> в разделе "DOWNLOADS" («ЗАГРУЗКИ») и в главе FIRMWARE UPDATE («ОБНОВЛЕНИЕ ПРОШИВКИ»).

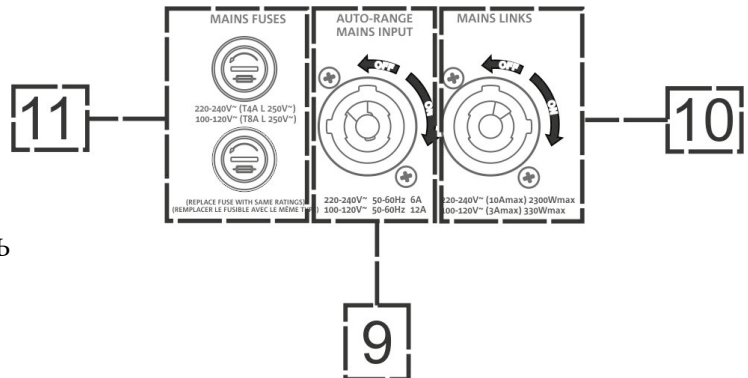


9. MAINS INPUT (ВХОД ПИТАНИЯ)

Вход питания для кабеля, оборудованного разъемом NEUTRIK® powerCON®.

10. «MAINS LINK» ЛИНЕЙНЫЙ ВЫХОД ПИТАНИЯ

Разъем позволяющий ПОДАТЬ питание на второй сабвуфер с помощью кабеля, снабженного разъемом NEUTRIK® powerCON. Шильдик показывает максимальный и суммарный ток и мощность связанной системы.



11. «MAINS FUSE» ЗАЩИТНЫЙ ПРЕДОХРАНИТЕЛЬ

Защитный предохранитель.

В таблице ниже приведена схема, суммирующая режимы LED индикации во время определенных этапов работы акустических систем.

Тип LED индикатора	ВКЛЮЧЕНИЕ ГРОМКОГОВОРТЕЛЯ	НОРМАЛЬНАЯ ЭКСПЛУАТАЦИЯ	ОБЩИЕ ПРЕДУПРЕЖДЕНИЯ	СТОП ИЗ-ЗА НЕИСПРАВНОСТИ ГРОМКОГОВОРТЕЛЯ
LIMITER	OFF (НЕ ГОРИТ)	OFF (НЕ ГОРИТ), НАЧНЕТ МИГАТЬ ПРИ ОБСЛУЖИВАНИИ	ВРЕМЕННО МИГАЕТ	ПОСТОЯННО ЦИКЛИЧНО МИГАЕТ
SIGNAL	OFF (НЕ ГОРИТ)	МИГАЕТ ПРИ НАЛИЧИИ СИГНАЛА	НОРМАЛЬНАЯ ИНДИКАЦИЯ АУДИО ВХОДА	OFF (НЕ ГОРИТ)
MUTE/ PROT	ON (ГОРИТ) НА НЕСКОЛЬКО СЕКУНД	OFF (НЕ ГОРИТ)	ВРЕМЕННО МИГАЕТ	ПОСТОЯННО ГОРИТ
READY	OFF (НЕ ГОРИТ)	ПОСТОЯННО ГОРИТ	ПОСТОЯННО ГОРИТ	OFF (НЕ ГОРИТ)

ВНИМАНИЕ!



- Громкоговоритель оснащен предустановленным предохранителем, предназначенным для работы в сети 220-240 В. Если он должен работать в сети 100-120 В, то:
  - Отключите все соединения, включая питание.
  - Подождите 5 минут.
  - Замените предохранитель на предохранитель для сети 100-120 В, который входит в комплект поставки.
- Используйте только кабели с высококачественными разъемами. Использование кабелей, оснащенных некачественными разъемами, может повлиять на работу громкоговорителей.
- Никогда не используйте громкоговоритель в течение длительного времени, когда индикатор ограничителя горит или мигает, указывая на то, что оборудование работает в условиях повышенного напряжения.

## 2. ПЕРВОЕ ВКЛЮЧЕНИЕ

### КОМПЛЕКТАЦИЯ

В комплект DVA KS10 входит:

1. DVA KS10
2. Документы по быстрому запуску, гарантии и технике безопасности.
3. Предохранитель, который должен быть установлен, если система должна работать в сети 100-120 В.
4. Сетевой кабель с разъемом PowerCON.

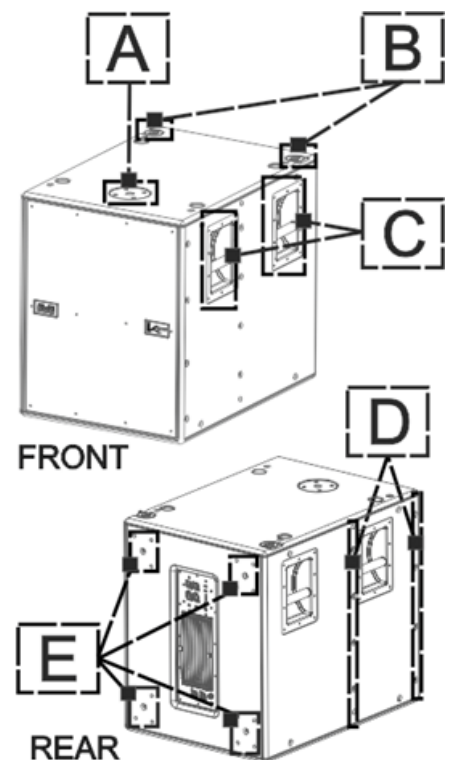
### ПРЕДВАРИТЕЛЬНЫЕ ОПЕРАЦИИ

Встроенные механические компоненты DVA KS10, установленные на каждой стороне громкоговорителя:

- A - ОТДЕЛЬНОЕ КРЕПЛЕНИЕ С РЕЗЬБОЙ M20 ДЛЯ МОНТАЖА СТОЙКИ
- B - КРЕПЛЕНИЯ ДЛЯ МОНТАЖА НА РАМУ ПОДВЕСА DRK-10 И DRK-20
- C - МЕТАЛЛИЧЕСКИЕ РУЧКИ
- D - ДОПОЛНИТЕЛЬНЫЕ ОТВЕРСТИЯ ПО БОКАМ КОРПУСА ДЛЯ УСТАНОВОЧНОГО КОМПЛЕКТА SRK-10.
- E - ОТВЕРСТИЯ ДЛЯ КОЛЕС

Перед установкой оборудования при вскрытии упаковки помните:

- Снимите мешочек с предохранителем и сетевым кабелем.



#### ВНИМАНИЕ!



- Громкоговоритель оснащен предустановленным предохранителем, предназначенным для работы в сети 220-240 В. Если он должен работать в сети 100-120 В, то:
  1. Отключите все соединения, включая питание.
  2. Подождите 5 минут.
  3. Замените предохранитель на предохранитель для сети 100-120 В, который входит в комплект поставки.
  4. Используйте только прилагаемый кабель.



#### ВНИМАНИЕ!

Не снимайте защитную решетку устройства. В случае непреднамеренного повреждения или замены (в авторизованном сервисном центре) защитной решетки, немедленно отключите сабвуфер от сети электропитания, во избежание поражения электрическим током. Не подключайте питание до тех пор, пока решетка не будет заменена.

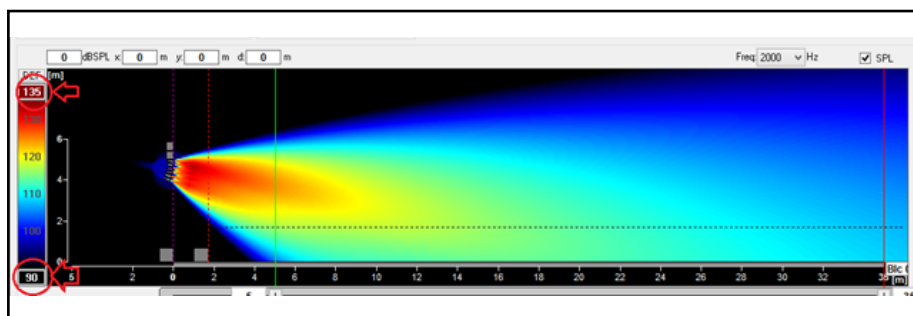
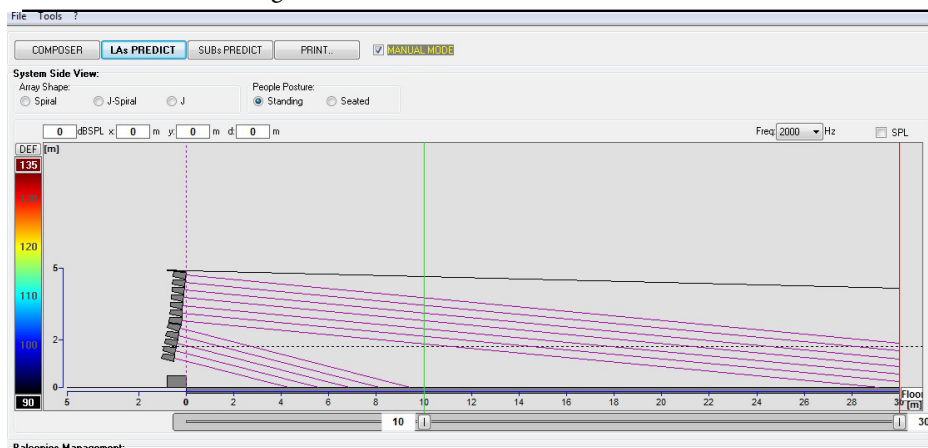
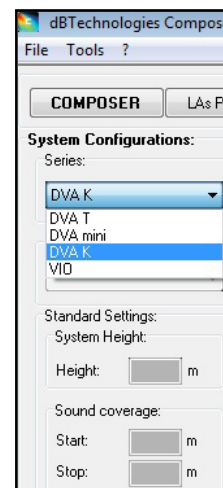
## ИСПОЛЬЗОВАНИЕ DB TECHNOLOGIES COMPOSER

Программное обеспечение dBTechnologies Composer, которое можно скачать бесплатно с сайта [www.dbtechnologies.com](http://www.dbtechnologies.com), - это инструмент, позволяющий пользователям правильно спроектировать свою аудиосистему, как рекомендовано для всего оборудования, принадлежащего серии DVA. Это позволяет оптимизировать все акустические решения, для которых используются сабвуферы DVA KS10.

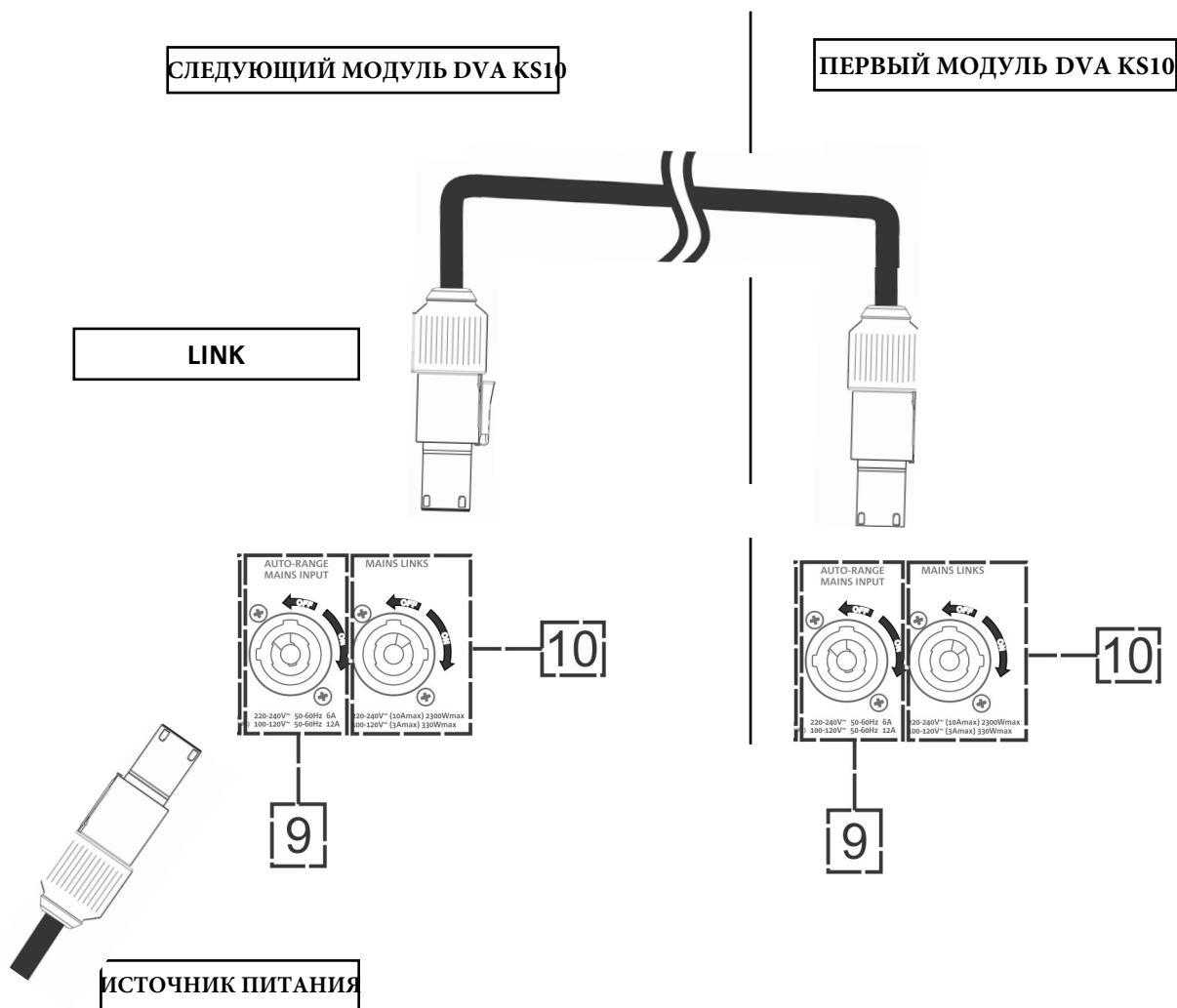
Оно предлагает оптимальное решение для выбранных областей, определяя угол для каждого модуля линейного массива, необходимый для получения нужного покрытия.

Это также позволяет эффективно проверять безопасность установки модулей линейного массива, моделируя статическое поведение рамы подвеса.

Дополнительную информацию см. в разделе DOWNLOADS (ЗАГРУЗКИ) на сайте [www.dbtechnologies.com](http://www.dbtechnologies.com).



## ПОДКЛЮЧЕНИЕ И ЛИНКОВАНИЕ ПИТАНИЯ МЕЖДУ ДВУМЯ САБВУФЕРАМИ



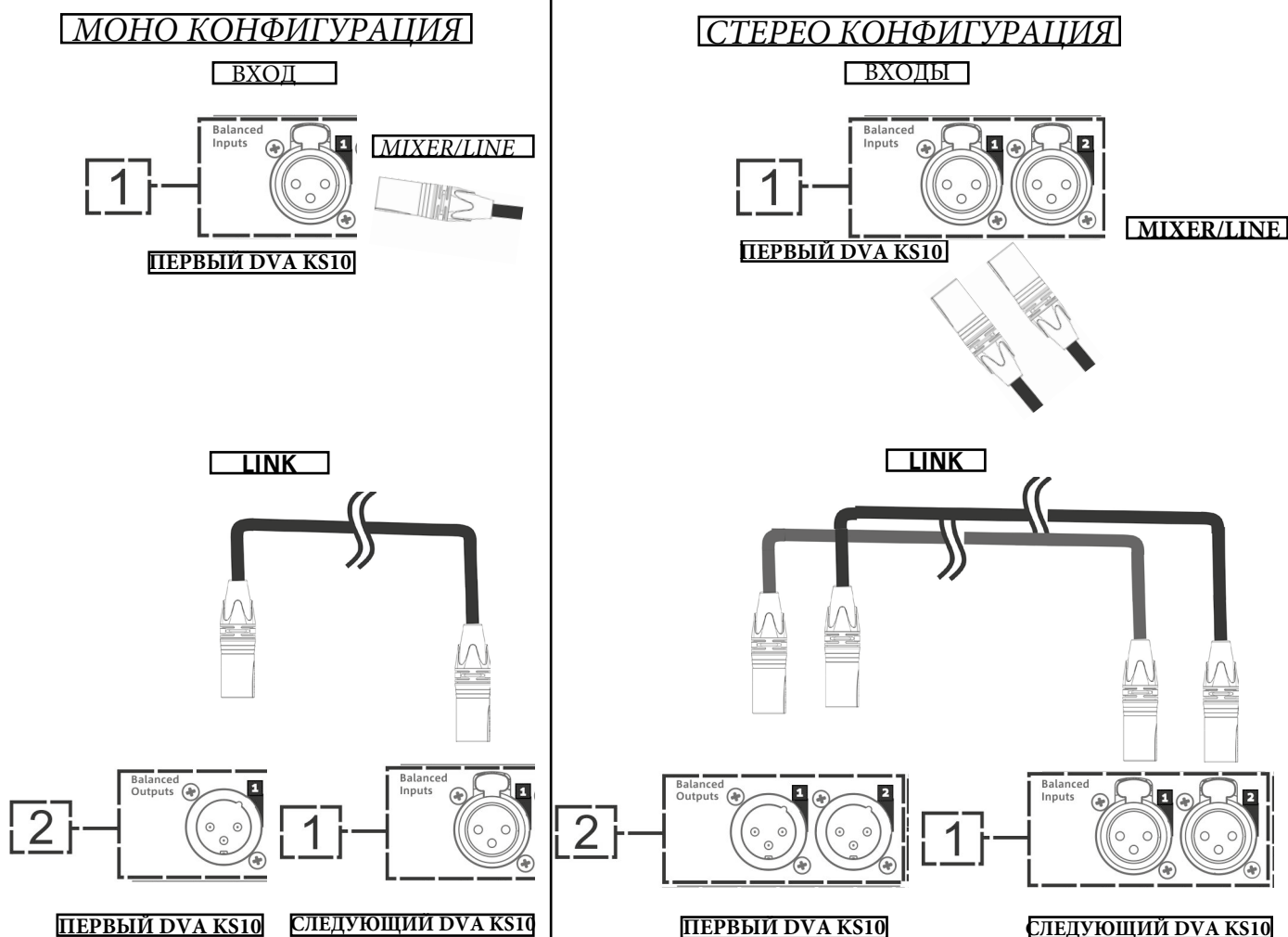
- Подключите источник питания первого модуля ко входу AUTO-RANGE MAINS INPUT (9). Для этого используйте кабель, снабженный разъемом PowerCON (не входит в комплект поставки).
- Передайте питание от первого ко второму модулю, подключив выход MAINS LINK (10) первого модуля ко входу AUTO-RANGE MAINS INPUT (9), следующего модуля, как показано на рисунке.
- Повторите операцию между вторым и третьим модулями и т. д. До тех пор, пока все модули линейных массивов не будут подключены (проверьте максимальное количество модулей в технической спецификации).



## ВНИМАНИЕ!

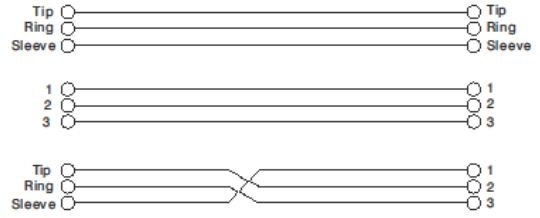
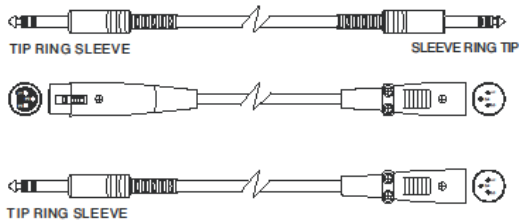
- Паспортная табличка усилителя модуля DVA KS10 определяет максимальное и полное значение тока (и мощности) многокомпонентной системы с добавочными соединениями.
- Кабели должны быть надлежащего размера, а проектирование, монтаж и тестирование системы должны выполняться исключительно квалифицированным персоналом. AEB Industriale не несет никакой ответственности в случае использования кабелей, которые непригодны, не сертифицированы, несовместимы с разъемами системы и правилами, действующими в стране использования.

## ПОДКЛЮЧЕНИЕ И ЛИНКОВАНИЕ АУДИО СИГНАЛА МЕЖДУ ДВУМЯ САБВУФЕРАМИ.

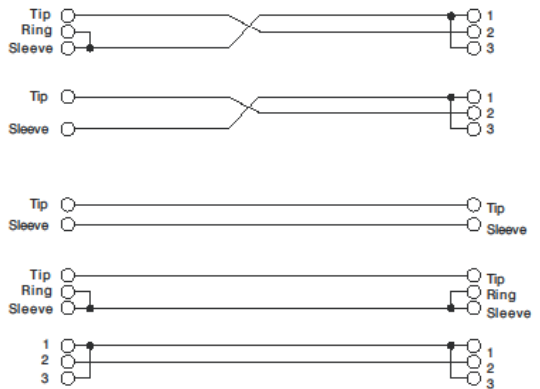
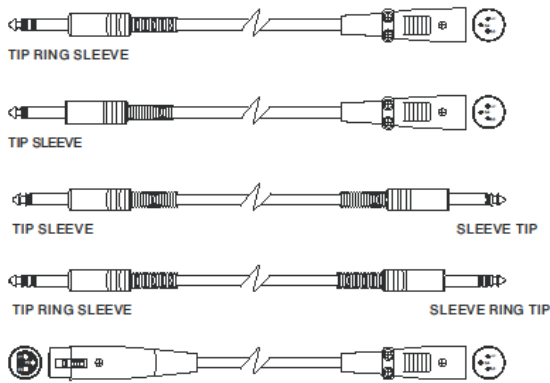


- Подключите кабель (или кабели) от MIXER / LINE ко входу (или входам) BALANCED INPUTS (1) первого модуля сабвуфера. Для этого используйте кабель, оснащенный разъемом XLR (не входит в комплект поставки). Для получения дополнительной информации о доступных кабелях см. рисунок на стр. 14.
- Чтобы передать сигнал между первым и вторым модулями, подключите балансный выход (или выходы) BALANCED OUTPUT (2) первого модуля ко входу (или входам) BALANCED INPUTS (1) второго модуля.
- Повторите операцию между вторым и третьим модулями и так далее, пока все модули линейного массива не будут подключены (проверьте максимальное количество модулей в технической спецификации).

• **Balanced (Балансный)**



• **Unbalanced (Небалансный)**



## КОНФИГУРАЦИЯ И ОПТИМИЗАЦИЯ

DVA KS10, используемый отдельно, представляет собой сабвуфер с характерной всенаправленной акустической эмиссией. Такое поведение отчетливо проявляется на более низких частотах, но становится менее явным по мере увеличения частоты.

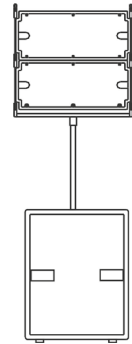
При использовании в линейном массиве или при использовании с другими сабвуферами необходимо выполнить серию дополнительных настроек для оптимизации акустических характеристик сабвуфера и всего массива.

Основными элементами управления, доступными пользователю на панели управления, являются Hover (частота кроссовера), Delay (диапазон 0-4,5 мс с шагом 0,5 мс) и Phase (может быть установлена в значении 0 ° или 180 °). Для получения информации об настройках для использования в различных потенциальных конфигурациях (например, Cardioid, End-fire, line-array), обратитесь к DVA COMPOSER.

### 3. ПРИМЕРЫ УСТАНОВКИ

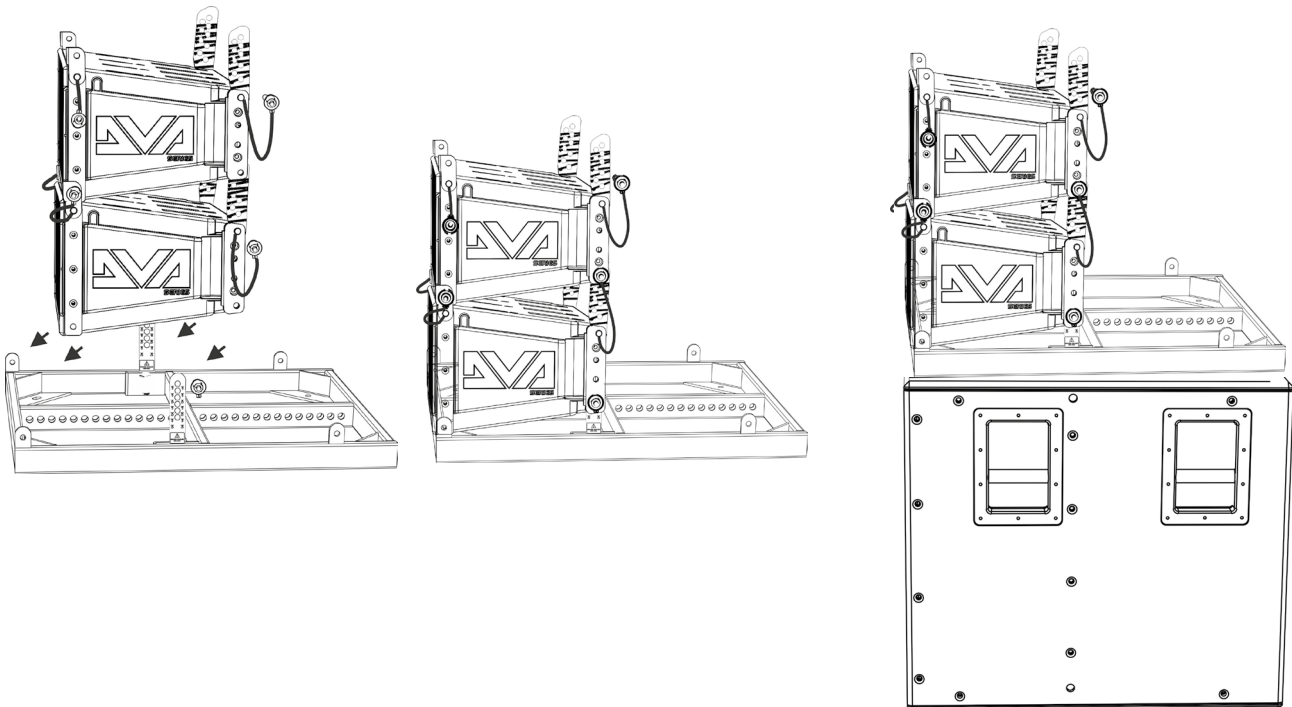
#### КОНФИГУРАЦИЯ С УСТАНОВКОЙ DVA K5 НА СТОЙКЕ

Чтобы установить модуль DVA K5 сверху на сабвуфер DVA KS10, используйте стойку с диаметром посадочного места 35 мм. Для этого варианта установки расстояние между основанием громкоговорителя и уровнем пола не должно превышать 85 см, и вы можете установить до 2 модулей DVA K5. Для этого вы должны использовать аксессуар DSA-4, а угол наклона вниз громкоговорителей не должно превышать 5°.



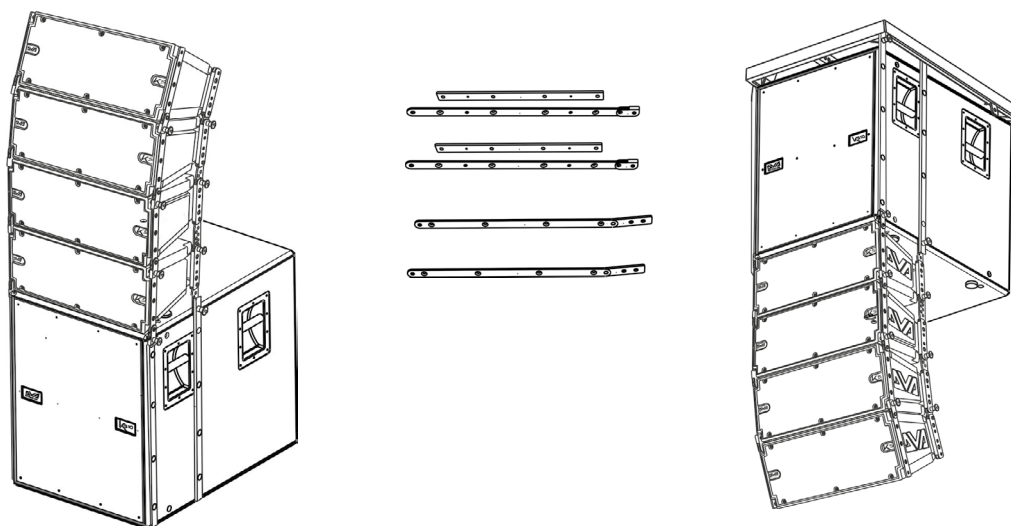
#### СТЭКОВАЯ УСТАНОВКА НА САБВУФЕРЕ ПРИ ПОМОЩИ РАМЫ

Сложенные модули могут быть установлены непосредственно на сабвуфер, с использованием рамы DRK-10 / DRK-20. Дополнительную информацию см. в соответствующих руководствах.



## УСТАНОВКА В СТЭК ИЛИ ПОДВЕШИВАНИЕ С ИСПОЛЬЗОВАНИЕМ БОКОВЫХ КРЕПЛЕНИЙ

DVA K5 может быть непосредственно смонтирован в стэк на сабвуфере DVA KS10 или подвешен вместе с DVA KS10, как показано на рисунке, с использованием дополнительного аксессуара SRK-10.



### ВНИМАНИЕ!

- Никогда не используйте ручки громкоговорителей, кронштейны или другие компоненты, чтобы повесить систему!
- Устанавливайте сабвуфер только на прямую и ровную поверхность; в противном случае вы должны использовать дополнительные страховочные крепления.

*Для безопасного использования аксессуаров, периодически проверяйте их функциональность и целостность перед применением. Аксессуары должны использоваться только квалифицированным персоналом! Убедитесь, что установка является стабильной и безопасной, чтобы избежать какой-либо опасности для людей, животных и / или имущества. Пользователь должен проверить обязательные правила техники безопасности и законы, действующие в стране, где будет использоваться продукт. При установке изделия следуйте приведенным здесь инструкциям.*

## 4. ИСПРАВЛЕНИЕ ПРОБЛЕМ

*Сабвуфер не включается:*

1. Убедитесь, что источник питания на входе системы работает должным образом.
2. Убедитесь, что шнур питания правильно подключен.
3. Убедитесь, что кабели не повреждены.

*Сабвуфер включается, но звук не воспроизводит:*

1. Убедитесь, что входные соединения основного аудиосигнала и вспомогательного, если они были выполнены, выполнены правильно.
2. Убедитесь, что используемые кабели не повреждены.
3. Убедитесь, что микшер или источник сигнала включены, и что они четко указывают на наличие выходного сигнала на громкоговоритель.
4. Убедитесь, что уровень громкости “Subwoofer level” («Уровень сабвуфера») установлен в положение 0 дБ (моно или стерео конфигурация).

*Сабвуфер воспроизводит искаженный звук:*

1. Убедитесь, что элементы управления «Hover», «Delay» и «Phase» находятся в соответствующих настройках для выбранной конфигурации.
2. Убедитесь, что уровень громкости “Subwoofer level” («Уровень сабвуфера») установлен в положение 0 дБ (моно или стерео конфигурация).
3. Убедитесь, что используемые кабели не повреждены; если они повреждены - замените их (поврежденный кабель может привести к потере или искажению сигнала).

## 5. ТЕХНИЧЕСКИЕ ХАРАКТЕРИСТИКИ DVA KS10

### ОБЩИЕ

Тип:	Активный сабвуфер с полурупорной конфигурацией
------	--

### АКУСТИЧЕСКИЕ ДАННЫЕ

Частотный диапазон [- 10 дБ]:	41 - 120 Гц
НЧ излучатель:	18"
НЧ звуковая катушка:	4"
Частота кроссовера:	90 / 120 Гц (выбирается)

### УСИЛИТЕЛЬ

Тип:	Digipro® G3
Класс усилителя:	D класс
Мощность усилителя (Peak)	1800 Вт
Мощность усилителя (RMS):	900 Вт
Разъем питания:	(PowerCON In/Link)
Технология охлаждения:	Конвекция
Регуляторы:	Поворотный (Delay), переключатель (Phase, Xover, Outputs Mode)

**ПРОЦЕССОР**

Внутренний контроллер:	DSP 25/56 бит/48 кГц
Ограничитель:	Peak, Thermal

**ПОЛЬЗОВАТЕЛЬСКИЙ ИНТЕРФЕЙС**

Управление:	Subwoofer level, Subwoofer setup, Xover, Outputs mode
Led (индикация):	Limiter, Signal, Mute/prot, Ready

**ВХОДЫ И ВЫХОДЫ**

Вход и выход питания:	PowerCON In/Link
Аудио вход:	2x XLR IN, балансный
USB:	1x USB MINI, type B
Аудио выход:	2x XLR link OUT, балансный

**ХАРАКТЕРИСТИКИ ПИТАНИЯ**

При 1/8 от полной мощности в средних условиях эксплуатации (*):	1,33 A / 150 Вт (230 В) - 2,19 A / 150 Вт (115 В)
При 1/3 от полной мощности в максимальных условиях эксплуатации (**):	2,8 A / 340 Вт (230 В) - 4,8 A / 340 Вт (115 В)
При включенном громкоговорителе без сигнала (в режиме ожидания):	22 Вт
Пусковой ток:	45 А
Общий ток и мощность в максимально разрешенной шлейфовой конфигурации:	13 A / 3000 Вт (230 В) - 9 A / 1000 Вт (115 В)

\* **ПРИМЕЧАНИЯ ДЛЯ УСТАНОВЩИКА:** Значения относятся к 1/8 от полной мощности, в средних условиях эксплуатации (музыкальная программа с редким или отсутствующим клиппингом). Рекомендуется учитывать эти минимальные значения для любого типа конфигурации.

\*\* **ПРИМЕЧАНИЯ ДЛЯ УСТАНОВЩИКА:** Значения относятся к 1/3 от полной мощности, в тяжелых условиях эксплуатации (музыкальная программа с частым клиппингом или активацией ограничителя). Мы рекомендуем учитывать эти значения при применении в профессиональных установках и турах.

**ГАБАРИТНЫЕ РАЗМЕРЫ**

Материал:	Многослойная фанера
Защитная решетка:	CNC-обработка
Ручки:	Встроенные

Точки креплений:	Встроенные в корпус
Готовность к монтажу на шесте:	M20
Ширина:	1100 мм (43.31 inch.)
Высота:	580 мм (22.83 inch.)
Глубина:	720 мм (28.53 inch.)
Вес:	43,4 кг (95,69 lbs)

*Характеристики, свойства и внешний вид продуктов могут быть изменены без предупреждения. dBTechnologies оставляет за собой право вносить какие-либо изменения или улучшения в дизайн или производство продукта без каких-либо обязательств, а также изменять или улучшать ранее произведенные продукты.*



A.E.B. Industriale Srl  
Via Brodolini, 8  
Località Crespellano  
40053 VALSAMOGGIA  
BOLOGNA (ITALIA)

Tel +39 051 969870  
Fax +39 051 969725

[www.dbtechnologies.com](http://www.dbtechnologies.com)  
[info@dbtechnologies-aeb.com](mailto:info@dbtechnologies-aeb.com)