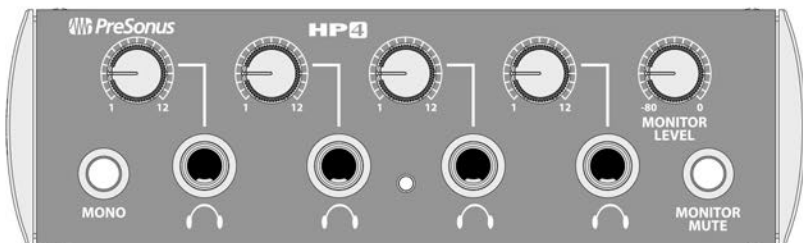


HP4

Руководство пользователя



Русский



0.1 Важные инструкции по безопасности



Этот символ предупреждает пользователя о наличии важных рекомендаций по эксплуатации и техническому обслуживанию (ремонту) в данном руководстве.



Этот символ информирует о возможной вероятности поражения электрическим током от неизолированных элементов.



ВНИМАНИЕ: ВО ИЗБЕЖАНИЕ ПОРАЖЕНИЯ ЭЛЕКТРИЧЕСКИМ ТОКОМ, НЕ СНИМАЙТЕ КРЫШКУ, не ремонтируйте самостоятельно оборудование. Обратитесь к квалифицированному персоналу.



ВНИМАНИЕ! Во избежание поражения электрическим током – Не размещайте на устройстве объекты, содержащие какие-либо жидкости – вазы, стаканы, бутылки.



ВНИМАНИЕ! Инструкции по сервисному обслуживанию предназначены только для квалифицированных специалистов. Во избежание поражения электрическим током – не выполняйте никаких действий по обслуживанию, не описанных в инструкции по эксплуатации. Ремонт оборудования должен осуществляться специалистами.

1. Прочтите данное руководство.
2. Сохраняйте это руководство.
3. Соблюдайте правила, указанные в нём.
4. Не используйте устройство рядом с водой.
5. Проводите чистку устройства только сухой тканью.
6. Не блокируйте вентиляционные решетки. Устанавливайте устройство в соответствии с требованиями производителя.
7. Не устанавливайте устройство вблизи источников тепла, таких как радиаторы, обогреватели, печи или другие приборы (включая усилители), которые производят тепло.
9. В целях безопасности, не путайте двухполюсную вилку и вилку с заземляющим контактом. Двухполюсная вилка имеет два плоских контакта один из которых шире другого. Заземленная вилка имеет два плоских контакта и третий контакт заземления. Более широкий контакт и третий контакт заземления предназначены для вашей безопасности. Если вилка не подходит к розетке, обратитесь к электрику для замены устаревшей розетки.
10. Бережно относитесь к шнуру питания. Избегайте защемлений шнура, особенно в месте расположения вилки и в месте выхода шнура из устройства.
11. Используйте только аксессуары, рекомендованные производителем.
12. Используйте только тележку, подставку, штатив, кронштейн или стол, рекомендованный изготовителем, или входящий в комплект поставки. Соблюдайте осторожность при перемещении тележки вместе с устройством, чтобы избежать повреждений и падения.
13. Отключайте устройство во время грозы или когда оно не используется в течение длительного периода времени.
14. Техническое обслуживание требуется оборудованию, которое было повреждено каким-либо образом, например: если шнур питания или вилка повреждены; на устройство была пролита жидкость; в аппарат попали посторонние предметы; устройство подверглось воздействию дождя или влаги; работает некорректно, или его уронили. Все продукты PreSonus в США должны обслуживаться на заводе PreSonus в Батон-Руж, штат Луизиана. Клиенты за пределами США должны связаться с дистрибьютором в своей стране. Контактная информация дистрибьютора доступна на www.presonus.com.
15. Устройство должно быть подключено к точке соединения электрической сети с заземляющим устройством.
16. В том случае, когда вилка или разъем питания используются для отключения устройства от сети, они должны находиться в исправном состоянии.



Директивы ЕС по охране окружающей среды

RoHS. Данный продукт соответствует требованиям Директивы ЕС 2011/65 / ЕС, ограничивающей содержание некоторых опасных веществ в электротехническом и электронном оборудовании. Не содержит свинец (Pb), кадмий (Cd), ртуть (Hg), шестивалентный хром (Cr + 6), PBB или PBDE применены в качестве добавок — ингибиторов горения при производстве пластмасс. Следы примесей этих веществ, содержащихся в частях устройства, находятся ниже пороговых уровней, заданных RoHS.

REACH Этот продукт соответствует директиве Европейского союза EC1907 / 206 регулирующей производство и оборот всех химических веществ, включая их обязательную регистрацию (REACH), и не содержит ни одного или менее 0,1% от химических веществ, перечисленных в качестве опасных химических веществ.

Внимание! Высокие уровни звукового давления:

Воздействие чрезвычайно высоких уровней шума может привести к потере слуха. Восприимчивость к шуму у разных лиц индивидуальна, но почти все теряют слуховую способность, если слуховой аппарат подвергнуть воздействию достаточно интенсивного шума в течение определенного периода времени. Управление по безопасности и гигиене труда правительства США (OSHA) определили допустимые уровни воздействия шума, приведенные в следующей таблице. Согласно OSHA, любое воздействие сверх допустимых пределов может привести к некоторой

WEEE. Этот символ на изделии или его упаковке указывает на то, что данное изделие нельзя выбрасывать вместе с другими отходами.



Утилизация отходов оборудования осуществляется путем передачи его в специализированный пункт сбора для утилизации отходов электротехнического и электронного оборудования. Раздельный сбор и переработка отходов оборудования во время утилизации поможет сохранить природные ресурсы и обеспечить его переработку способом, позволяющим защитить здоровье человека и окружающую среду. Для получения дополнительной информации о том, где вы можете оставить свое оборудование для переработки, пожалуйста, обратитесь в местное отделение городской утилизации или к дилеру, у которого вы приобрели продукт.

CE. Данный продукт соответствует требованиям Директивы Совета Европейского союза и стандартов, касающихся электромагнитной совместимости (ЭМС Директива 2006/95 / ЕС) и Директивы по низкому напряжению (2004/108 / ЕС)

потере слуха. Во избежание потенциально опасного воздействия высоких уровней звукового давления, рекомендуется, чтобы все лица, подвергающиеся воздействию оборудования, способного производить высокие уровни звукового давления, принимали меры по защите органов слуха во время работы такого оборудования. Для защиты слуха при эксплуатации оборудования воспользуйтесь берушами или протекторами ушных каналов, чтобы предотвратить необратимую потерю слуха, если уровень звукового давления превышает пределы, указанные здесь:

Продолжительность воздействия в день	Предельно допустимые дозы,	Характерный пример
8	90	Дуэт в небольшом клубе
6	92	
4	95	Поезд метро
3	97	
2	100	Очень громкая классическая музыка
1.5	102	
1	105	
0.5	110	
0.25 и менее	115	Самая громкая часть рок-концерта

1.0 Обзор

Благодарим Вас за приобретение устройства PreSonus HP4. PreSonus Audio Electronics Inc., разработало HP4, используя высококачественные компоненты, предназначенные для обеспечения продолжительной работы и превосходного исполнения.

150 мВт усилители для наушников, расположенные в корпусе HP4, имеют достаточную громкость и демонстрируют чистый звук с широким динамическим диапазоном. HP4 обладает профессиональными возможностями, такими как выход на мониторы с регулировкой уровня и кнопкой «Monitor mute», переключателем «Mono» для выходов для наушников и мониторов.

1.1 Сводка об аппаратном оборудовании

- 4 независимых ручки управления уровнем сигнала для наушников
- Переключатель режима «моно»
- Ручка регулировки уровня сигнала для мониторов
- Переключатель «Mute» для мониторов
- 2 симметричных $\frac{1}{4}$ " линейных входа
- Подключение шлейфом нескольких устройств или передача сигнала на студийные мониторы через мониторные выходы
- 4 стерео, Jack $\frac{1}{4}$ " выходов для наушников
- 2 TRS Jack $\frac{1}{4}$ " линейных выходов

Если у Вас есть вопросы или пожелания относительно данного продукта – пожалуйста, свяжитесь с нами. Сделать это можно по email: techsupport@presonus.com, или позвонив нам по тел. 1-225-216-7887 с 9.00 и до 17.00 (GMT 05:00). PreSonus Audio Electronics стремится к постоянному совершенствованию своей продукции, и Ваши предложения очень ценны для нас.

Мы считаем, что сможем постоянно улучшать нашу продукцию только в том случае, если будем прислушиваться к настоящим экспертам: нашим уважаемым клиентам. Мы высоко ценим поддержку, которую Вы оказываете нам, покупая наши продукты.

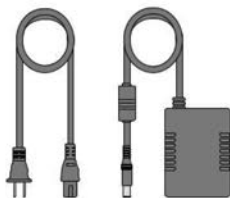
Пожалуйста, прочтите данное руководство для ознакомления с функциями и процедурой правильного подключения прежде, чем попытаетесь подключить устройство к Вашей звукозаписывающей системе. Обратите особое внимание на то, что некачественные кабели и неправильное заземление при подключении устройства – наиболее распространенные причины проблем, возникающих в процессе звукозаписи или при использовании в живых выступлениях.

1.2 Комплектация

Вместе с данным руководством, в комплект поставки входит:



- PreSonus HP4



- 16 В AC, 1,000 мА адаптер питания

2.0 Быстрый старт

Руководство по началу работы предназначено помочь Вам подключить HP4 к Вашей системе максимально быстро. Следующая пошаговая инструкция предполагает использование устройства в студийной среде. Фактическая настройка может быть изменена в зависимости от ваших потребностей и вариантов использования устройства.

2.1 Начало работы

Подключение питания

1. Возведите каждую ручку на передней панели HP4 в крайнее положение в направлении против часовой стрелки (максимально влево).
2. Подключите к устройству входящий в комплект блок питания и включите его в розетку.

Подключение источников сигнала

1. Установите регулятор выходной громкости источника аудио сигнала в минимальное положение
2. Подключите основные выходы вашего аудио источника к левому и правому TRS входам на задней панели HP4. Для достижения наилучшего качества звука, PreSonus рекомендует использовать балансные кабели всегда, когда это возможно.
3. Подключите левый и правый Monitor / Thru выходы на задней панели HP4 к входам ваших активных студийных мониторов или усилителя мощности (если ваши студийные мониторы являются пассивными). Это позволит вам использовать одну пару выходов вашего аудио интерфейса или микшера, чтобы подать сигнал и на HP4, и на студийные мониторы.

Установка уровня громкости мониторов

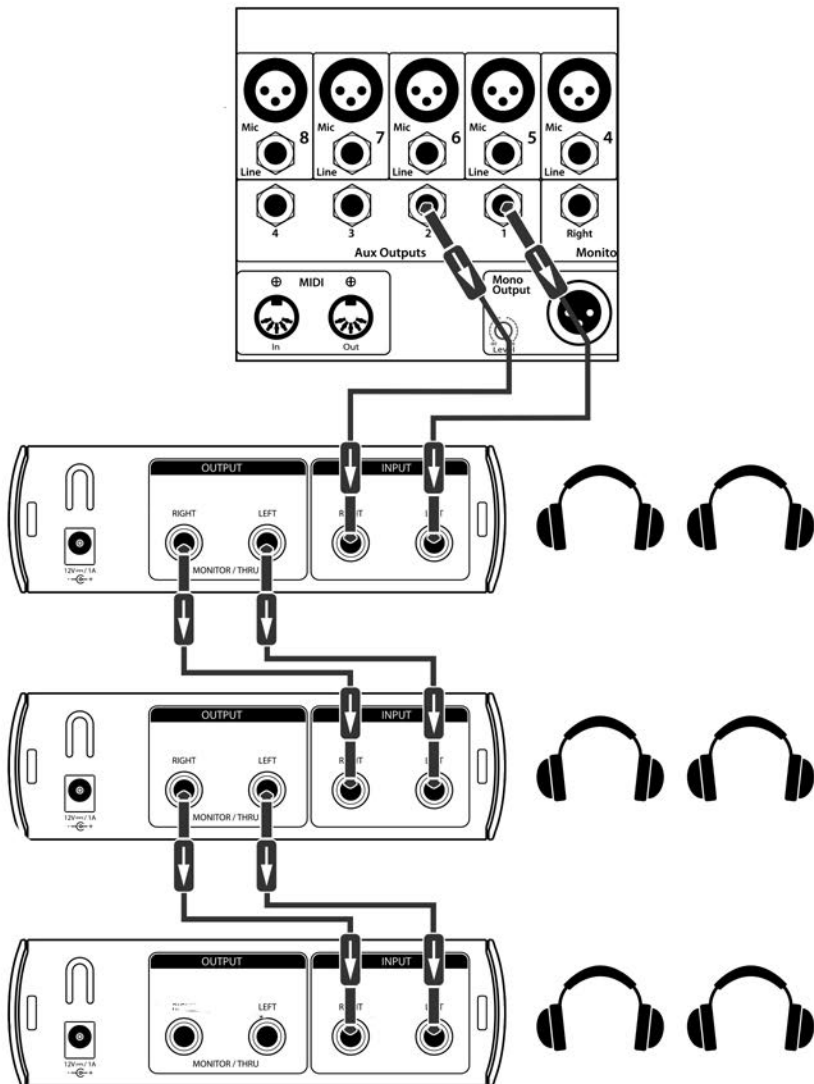
1. Подключите Ваши головные телефоны к выходу «Phones 1».
2. Запустите CD, DAW-сессию или другую аудиозапись, с которой Вы работаете в студии через аудиоинтерфейс или выход микшерного пульта.
3. Поверните регулятор громкости главного выхода вашего аудио интерфейса или микшера в положение однократного усиления. Возможно, вам придется обратиться к документации, поставляемой вместе с устройством, чтобы определить положение однократного усиления для регулятора или фейдера.
4. С помощью ручки регулировки громкости на передней панели устройства поднимайте уровень сигнала до комфортного уровня прослушивания.
5. Поворачивайте ручку регулировки уровня громкости мониторов, расположенную на передней панели HP4, по направлению движения часовой стрелки, пока не достигнете комфортного для Вас уровня.

Ваш HP4 готов к использованию!

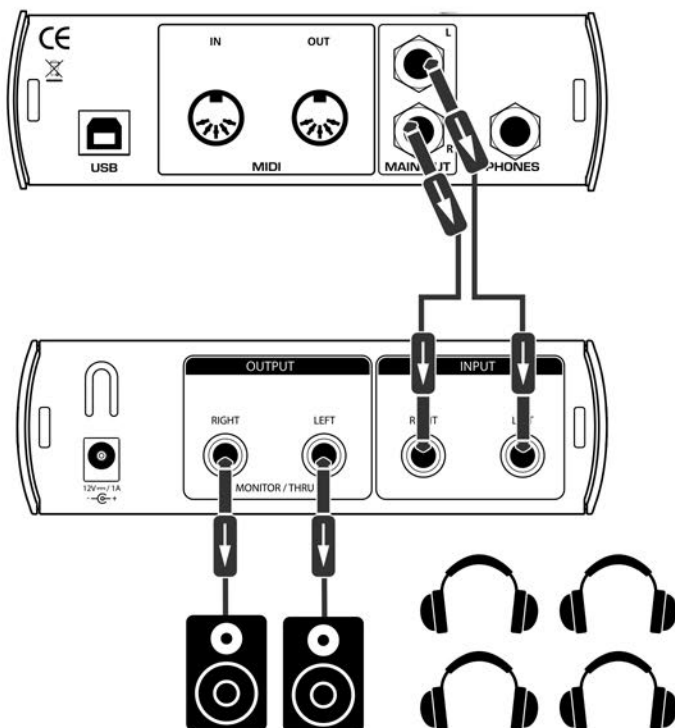


2.2 Схемы подключения

2.2.1 Использование одного аудио источника для нескольких HP4.

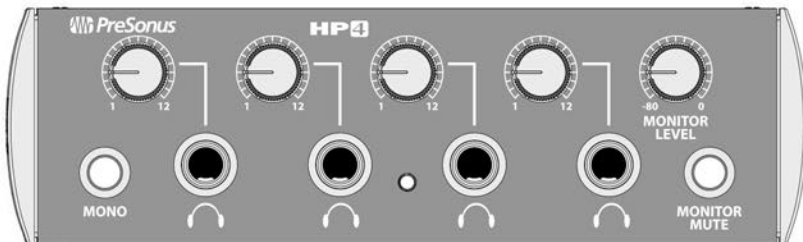


2.2.2 Подключение HP4 и студийных мониторов к стерео источнику.



3.0 Аппаратная часть

3.1 Передняя панель



Громкость наушников. HP4 способен выдавать аудио-сигнал высокой громкости. Пожалуйста, будьте осторожны, когда в первый раз будете пропускать аудио-сигнал через устройство. Лучше всего начать с уровня громкости, установленного на «1», а затем медленно довести его до необходимого уровня.

Обратите внимание, что громкость наушников будет зависеть от их конструкции и их входного сопротивления. Выходное сопротивление HP4 равно 51Ω (Ом), и данное устройство будет прекрасно работать с профессиональными и любительскими наушниками, но их громкость будет отличаться в зависимости от того, какой тип наушников вы используете. Наушники с более низким входным сопротивлением, как правило, звучат громче, чем наушники с высоким сопротивлением. (В этом случае громче - не значит лучше!) Большинство профессиональных наушников имеют полное сопротивление, которое колеблется между 150 Ом и 600 Ом. Любительские наушники для проигрывателей компакт-дисков и т.п. часто имеют полное сопротивление от 8 Ом до 32 Ом. Наушники для вещания являются специализированными, и вы вряд ли будете использовать их с HP4; их сопротивление обычно составляет от 1,5 кОм до 2 кОм.

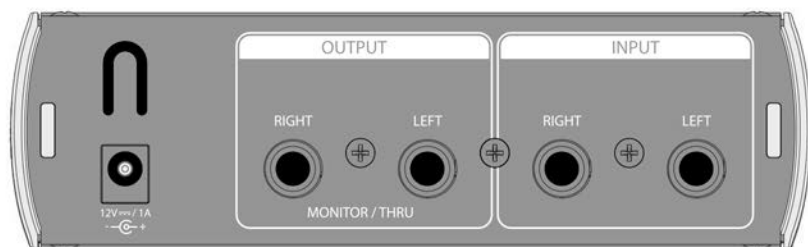
Кнопка «моно». Если вы нажмете кнопку «моно», все входные сигналы будут суммироваться на выходе. Например, если Вы подключите CD-проигрыватель к левому входу и нажмете кнопку «Моно», - сигнал из левого входа будет присутствовать как в левом, так и в правом каналах наушников, а также на главном выходе. Когда кнопка «Моно» не нажата,

левый и правый выходы будут нести сигналы левого и правого каналов соответственно.

Регулятор Monitor Level. Регулятор уровня мониторов управляет громкостью выходов, расположенных на задней панели устройства.

Кнопка Monitor Mute. Кнопка «Monitor Mute» отключает главные выходы на задней панели, что очень удобно, когда вы хотите использовать только выходы для наушников на передней панели. Это особенно полезно при звукозаписи перед компьютером и студийными мониторами: вы можете просто отключить сигнал, поступающий на мониторы вместо того, чтобы уменьшать уровень громкости.

3.2 Задняя панель



Левый/правый балансные входы. Эти линейные входы могут быть использованы только для подключения источников, не требующих предварительного усиления, таких как CD и MP3- проигрыватели, микшерные пульта или аудиоинтерфейсы.

Левый/правый балансные выходы (Monitor/Thru).

Уровень сигнала на этих выходах Вы можете регулировать с помощью ручки «Monitor level», расположенной на передней панели устройства. Также данные выходы могут быть использованы для подключения другого устройства HP4, что позволит Вам подключить 4 дополнительных пар наушников (схему подключения см. в разделе 2.1).

Разъём для адаптера питания. Предназначен для подключения внешнего адаптера питания.

4.0 Техническая информация

4.1 Спецификация:

Входы:

Тип разъёма	¼" TRS, балансный
THD+N	0.0025%, 1 кГц, единичное усиление
Максимальный входной уровень	+18 dBu, <0.5% THD+N, единичное усиление
Входное сопротивление	10 кΩ
Частотный диапазон	20 Гц - 20 кГц, ±0.5 дБ

Выходы для мониторов:

Тип разъёма	¼" TRS, балансный
THD+N	0.0025%, 1 кГц, единичное усиление
Максимальный выходной уровень	+18 dBu, <0.5% THD+N
Выходное сопротивление	51Ω
Частотный диапазон	20 Гц - 20 кГц, ±0.5 дБ

Выходы для наушников:

Тип разъёма	¼" TRS, стерео
Макс. выходная мощность	150 мВт/ч, <0.5% THD+N, 60Ω нагрузка
Частотный диапазон	20 Гц - 20 кГц, ±0.5 дБ, 60Ω нагрузка
Сопротивление наушников в рабочем диапазоне	32Ω – 600Ω

ПИТАНИЕ:

Внешний адаптер питания	+12 В DC, 1000 мА, центральный контакт положительный
-------------------------	--

Примечание: Производитель оставляет за собой право вносить изменения в вышеизложенную спецификацию в любое время без предварительного уведомления.

4.2 Поиск и устранение неисправностей

Если у вас возникли проблемы с устройством, пожалуйста, попробуйте сделать следующее, прежде чем обращаться в службу поддержки PreSonus:

1. Посетите раздел часто задаваемых вопросов на нашем веб-сайте www.PreSonus.com. Возможно там уже описаны методы поиска и устранения неисправностей, характерных для HP4, с которыми Вы столкнулись.
2. Убедитесь, что ваш HP4 и всё оборудование, подключенное к нему, включено.
3. Выключите и снова включите источник питания.
4. Проверьте подключенные кабели и источники сигнала.
5. Проверьте свои головные телефоны.
6. Изолируйте проблему путем отключения любого постороннего оборудования в вашей системе.

Для того, чтобы отправить запрос в техническую поддержку - посетите наш веб-сайт <http://support.presonus.com/home> или позвоните нам по телефону 1-225-216-7887 с 9 часов утра до 5 часов вечера (GMT) 5:00. Обратите внимание, что прежде чем обращаться в сервисную службу, Вы должны зарегистрировать свой продукт на www.PreSonus.com. Если Вы проживаете за пределами Соединенных Штатов, то Вам в первую очередь следует обратиться к региональному дистрибьютору PreSonus в стране Вашего проживания.

При обращении в службу технической поддержки, пожалуйста, держите под рукой следующую информацию:

- Краткое описание всех соединений вашего HP4.
- Описание проблемы, с которой Вы столкнулись.
- Серийный номер Вашего устройства (расположенный на нижней части устройства).

Если вы считаете, что из строя вышел блок питания, а

не само устройство HP4 – пожалуйста, сообщите об этом представителям отдела технического обслуживания. Если Ваше устройство HP4 еще на гарантии, то блок питания будет заменен бесплатно. Если же срок гарантийного обслуживания уже истек – Вы можете приобрести новый блок питания на сайте www.PreSonus.com/store.

PreSonus Audio Electronics, Inc., гарантирует, что данное изделие не имеет дефектов и предоставляет гарантию сроком в 1 год с даты покупки. Данная гарантия распространяется только на товар, приобретенный в одном из отделов розничной сети. Для того, чтобы воспользоваться гарантией, покупатель должен заполнить и вернуть прилагаемый гарантийный талон в течение 14 дней с момента покупки. В течение гарантийного срока PreSonus должен бесплатно отремонтировать или заменить продукт ненадлежащего качества, дефект которого подтвержден работником уполномоченного сервисного центра. Для получения гарантийного обслуживания покупатель должен сначала написать письмо, либо позвонить нам по телефону, указанному ниже, чтобы получить разрешение на возврат и инструкции о том, где он может сдать устройство для сервисного обслуживания. Все запросы должны сопровождаться описанием неисправности. Все одобренные возвраты должны быть отправлены в сервисную службу PreSonus с оплатой почтовых сборов, быть застрахованными и соответствующим образом упакованными. PreSonus оставляет за собой право обновлять любое устройство, возвращенное для ремонта. PreSonus оставляет за собой право изменять или улучшать конструкцию продукта в любое время без предварительного уведомления. Гарантия не действительна в случаях неосторожного обращения, пренебрежения правилами эксплуатации, попытки самостоятельной модификации или ремонта устройства, и имеет ограничения на случаи сбоев, возникших в процессе нормальной эксплуатации, из-за дефектов материалов, из которых продукт изготовлен. Любая предполагаемая гарантия, включая гарантию на

4.2 Поиск и устранение неисправностей

товарный вид и пригодность для определенных целей, ограничена сроком ее действия. Некоторые штаты не допускают ограничения срока действия предполагаемой гарантии, поэтому вышеуказанные ограничения могут к Вам не относиться. Ни при каких обстоятельствах PreSonus не несет ответственности за случайные, косвенные или другие убытки, связанные с нарушением основных или предполагаемых гарантий, включая, помимо прочего, повреждение имущества, ущерб, основанный на неудобстве или невозможности использования продукта, и, в пределах, допускаемых законом, ущерб за причинение вреда здоровью. В некоторых штатах не допускается исключение ограничения случайных или косвенных убытков, таким образом, указанные выше ограничения или исключения могут не относиться к вам. Эта гарантия дает вам определенные юридические права, у Вас также могут быть другие права, которые изменяются в зависимости от штата. Данная гарантия распространяется только на изделия, продаваемые и используемые в Соединенных Штатах Америки. Для получения информации о гарантийных обязательствах в других странах, пожалуйста, обратитесь к местному дистрибьютору.

PreSonus Audio Electronics, Inc.

7257 Florida Blvd.

Baton Rouge, LA 70806

USA www.PreSonus.com

HP4

Инструкция по началу работы

Заявление EMC:

Примечание: Данное оборудование было проверено и признано соответствующим требованиям, предъявляемым к цифровым устройствам класса В, согласно части 15 Правил FCC. Эти ограничения разработаны для обеспечения достаточной защиты от вредных помех в жилых помещениях. Данное оборудование генерирует, использует и может излучать радиочастотную энергию и, если оно установлено и используется способом, отличным от описанного в инструкции, то может создавать помехи для радиосвязи. В отдельных случаях, даже при правильной установке устройства существует вероятность возникновения помех. Если данное оборудование вызывает радио- или телевизионные помехи, что можно определить путем включения и выключения оборудования, - пользователю рекомендуется попытаться устранить помехи одним или несколькими из способами:

- Переориентировать или изменить местоположение приемной антенны.
- Увеличьте расстояние между оборудованием и приемником.
- Подключите оборудование к другой розетке.
- Обратитесь к продавцу или квалифицированному специалисту по радио / ТВ за помощью.

Внимание: Изменение или модификация данного устройства, к которой PreSonus Audio Electronics не имеет отношения может привести пользователя к лишению права на эксплуатацию оборудования в соответствии с правилами FCC.

Данное цифровое устройство не излучает радиопомех, выходящих за пределы, ограниченные классами А и В, цифровых устройств (в зависимости от использования), утвержденные в правилах по радиопомехам, изданных Министерством связи Канады.



7257 Florida Boulevard • Baton Rouge,
Louisiana 70806 USA • 1-225-216-7887
www.presonus.com

Part# 820-HP40011-B